



I Aplicación

La gama de mixers de fondo de alto cizallamiento, ME-6100, presenta una solución altamente sanitaria en procesos de dispersión, emulsión, homogeneización y desintegración de sólidos para una gran cantidad de productos en la industria alimentaria, cosmética, farmacéutica y química fina. Se pueden utilizar en depósitos abiertos, cerrados, a presión atmosférica o con presión/vacío. Los mixers de fondo son especialmente indicados para trabajar conjuntamente con agitadores tipo áncora con productos de elevada viscosidad.

I Principio de funcionamiento

La elevada velocidad del rotor combinado con la tolerancia ajustada entre este rotor y el estator, producen una potente aspiración que succiona el producto hasta el centro del cabezal.

El producto se succiona por la parte superior del cabezal y el rodete los empuja radialmente. Al pasar por las aperturas del estator se produce el corte mecánico, las partículas son cizalladas por el corte del rotor a más de 20 m/s de velocidad.

Finalmente el chorro expulsado genera el corte hidráulico al salir a gran velocidad del estator.

I Diseño y características

Alto poder de cizallamiento, reducción de tamaño de partícula hasta niveles inferiores a 100 micras.

Cierre mecánico accesible desde el interior del tanque.

Obtención estándar mediante cierre sanitario simple.

Posibilidad de cambiar el estator sin tener que desmontar el mixer.

Estator con altura superior al rotor para favorecer la circulación del producto.

Diferentes modelos de cabezal fácilmente intercambiables.

Motores IEC B5, IP 55 y aislamiento clase F.

Fácil limpieza y esterilización mediante procesos CIP/SIP.

Cabezal ranurado.

I Materiales

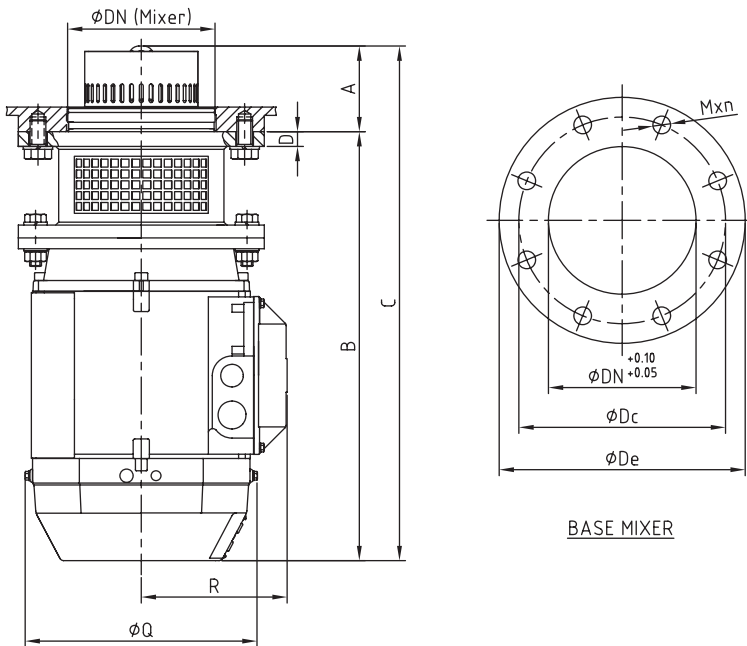
Piezas en contacto con el producto	AISI 316L
Otras piezas de inoxidable	AISI 304
Cierre mecánico	C/SiC/EPDM
Juntas	EPDM según FDA 177.2600
Acabado superficial	Electropulido, Ra ≤ 0,8 μm



I Opciones

- Cierre refrigerado.
- Cierre presurizado mediante retén o cierre doble.
- Estator desintegrador.
- Estator con cedazo fino.
- Eje libre para los modelos grandes y transmisión mediante poleas y correas.
- Instalación de cuchillas y hélice en la parte superior del rotor.
- Acabado superficial $Ra \leq 0,5 \mu m$ para aplicaciones farmacéuticas.
- Motores con otras protecciones.

I Dimensiones generales y tabla de selección rápida



Modelo	Tipo	A	B	C	D	Q	R	Dimensiones brida			
								ØDe	ØDc	ØDn	Mxn
ME-6103	T-90L	82	355	437	18	180	122	200	160	131,5	M16x4
ME-6105	T-112M	87	436	523	15	236	148	250	210	150	M16x8
ME-6110	T-132S		492	579		261	163				
ME-6125	T-160L	108	656	764	26	310	208	330	300	175	
	T-180M		730	838		349	223				
ME-6130	T-180L	144	733	877						239	

Dimensiones de la tabla en mm.

Modelo	Tipo	Motor		Velocidad rpm	Viscosidad		Agitación adicional 3000 cP
		Potencia kW			1 cP	3000 cP	
ME-6103	T-90L	2,2		3000	300 l	100 l	300 l
ME-6105	T-112M	4			750 l	300 l	750 l
ME-6110	T-132S	7,5			1500 l	750 l	1500 l
ME-6125	T-160L	18,5			2000 l	1000 l	2000 l
	T-180M	22			1200 l	2200 l	
ME-6130	T-180L	22		1500	2500 l	1500 l	2500 l

Tabla de selección orientativa. La selección puede variar según la aplicación. Consultar con Inoxpa Solutions.

